



PROQUIMIA
www.proquimia.com



CATÁLOGO
GENERAL
**HIGIENE
INSTITUCIONAL**

01

COCINAS

02

LIMPIEZA GENERAL

03

LAVANDERÍA

04

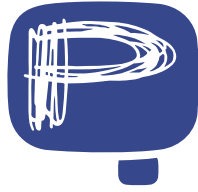
SAFEPOOL

05

GESTIÓN Y TRATAMIENTO DE AGUAS

06

HIGIENE PERSONAL



PROQUIMIA
www.proquimia.com

¿QUÉ OFRECE PROQUIMIA?

En Proquimia fabricamos y comercializamos especialidades químicas aportando soluciones integrales para contribuir al progreso del sector industrial e institucional y al bienestar de nuestros clientes. Por nuestro alto grado de especialización y por la relación calidad-servicio, Proquimia se ha convertido en una de las empresas con mayor implantación en nuestro país, lo que nos posiciona como la empresa nacional líder del sector.

La innovación es la base de nuestro crecimiento. Nuestro grado de especialización nos permite aportar soluciones, aplicaciones y sistemas de gestión que se adaptan constantemente a un entorno cada vez más cambiante ofreciendo el mejor nivel tecnológico.

Al mismo tiempo, damos respuestas específicas a cada una de las problemáticas de nuestros clientes, recomendando los productos que más se adaptan a las diferentes necesidades de cada empresa. Para nosotros, dar servicio es mucho más que ofrecer excelentes productos, la relación con el cliente y el compromiso forman parte de nuestro servicio global.

Empresa certificada con las normas:

CALIDAD ISO 9001
MEDIO AMBIENTE ISO 14001
SISTEMAS DE GESTIÓN DE LA SEGURIDAD
Y SALUD EN EL TRABAJO ISO 45001



Management
System
ISO 9001:2015
ISO 14001:2015
ISO 45001:2018

www.tuv.com
ID 9105063495



Proquimia trabaja día a día para conseguir un equilibrio entre el mantenimiento de la rentabilidad y la reducción de los impactos en el medio ambiente. Nuestros productos, diseñados para que sean utilizados de forma segura y efectiva, se dirigen a los consumidores más exigentes, garantizando un futuro sostenible gracias al máximo cuidado del impacto medioambiental.

Desde 1971 Proquimia en la higiene de cocinas, limpieza general, lavandería, piscinas y tratamiento de aguas, unidos a productos de altas prestaciones debidamente homologados y a equipos de alta tecnología, constituyen una garantía de confianza para nuestros clientes y el sector en general.

- > Productos homologados por el Ministerio de Sanidad, Servicios Sociales e Igualdad.
- > Certificaciones de Calidad ISO 9001, Medio Ambiente ISO 14001 y Sistema de Gestión de la Seguridad y Salud en el trabajo ISO 45001.
- > Oferta global de toda la gama de productos y equipos.
- > Programas de limpieza y desinfección personalizados con cartelería.
- > Asesoría técnica y legal.
- > Flexibilidad y grado de implicación.
- > Soluciones medioambientales: productos y envases más sostenibles.
- > Equipos de dosificación automática.
- > Formación especializada para el personal.



NUESTRO SERVICIO

En Proquimia ponemos a disposición de nuestros clientes todo el equipo humano, técnico y comercial, capaz de resolver, asesorar y cumplir con cualquier requerimiento que pueda presentarse en la gestión de la higiene, adecuando y definiendo el servicio en función de las necesidades específicas de los clientes y las características de la instalación y desarrollando las siguientes acciones:

- > Instalación de equipos, mantenimiento y calibración.
- > Revisiones periódicas: supervisión de la eficacia de los procesos de higiene y control de la dosificación.
- > Averías y avisos urgentes.
- > Auditorías de higiene

Complementando el servicio ofrecido, colaboramos en la implantación de los Programas de Limpieza y Desinfección a través del sistema **MYPROQUIMIA: una herramienta on-line desarrollada para dar respuesta a las necesidades de limpieza y desinfección de las grandes colectividades, garantizando el total cumplimiento de los más elevados estándares de higiene.**

El sistema ha sido diseñado para proporcionar acceso de forma fácil y rápida a toda la información precisa para la gestión de los procesos de higiene necesarios en el sector, convirtiéndose en un instrumento muy eficaz, práctico y sencillo para la elaboración de Planes de Higiene completamente personalizados y adaptados a las necesidades de cada negocio.

MYPROQUIMIA supone una apuesta por la innovación y la tecnología en el sector institucional que le proporciona numerosos beneficios y ventajas para los negocios de nuestros clientes:

- > Toda la información en una única base de datos.
- > Información actualizada.
- > Acceso fácil y rápido vía Internet.
- > Elaboración de Planes de Higiene de forma sencilla y visual, completamente adaptados a las necesidades de cada cliente y establecimiento.
- > Pictogramas y elementos gráficos para una mejor comprensión y evitar errores.
- > Tablas para el seguimiento y control de las operaciones de higiene.
- > Información actualizada sobre la legislación vigente referida a higiene.
- > Sistema on-line que evita gran cantidad de documentación en soporte papel, consiguiendo más rapidez y respeto al medio ambiente.

EL ÉXITO PASA POR LA FORMACIÓN



Para asegurar el éxito en los procesos de higiene, el factor humano es un elemento clave. En Proquimia somos conscientes de la importancia de la formación del personal para conseguir los mejores resultados de higiene, garantizando la seguridad de los usuarios y ayudando a mejorar la rentabilidad de nuestros clientes.

Por ello y con el fin de alcanzar la máxima calidad en los procesos de higiene, Proquimia ofrece a sus clientes planes de formación personalizados y específicos, adecuándolos a sus necesidades, de manera que el personal implicado en la manipulación y control de los tratamientos tenga toda la información para poder conseguir una optimización de costes, reducción de pérdidas de producto y la máxima seguridad.

ASESORÍA Y CONSULTING

Ofrecemos a nuestros clientes un servicio de asesoría y consulting para garantizar la correcta puesta en marcha y funcionamiento de los procesos de higiene, y contribuir a prevenir y solucionar los problemas que puedan presentarse en la gestión de los mismos. Nuestro objetivo es ayudar a los clientes a actuar en el momento preciso, convirtiéndonos en un verdadero partner o socio, adecuando la asesoría en función de sus necesidades.

Es un servicio de consultoría con el cual pretendemos mejorar día a día la oferta, seguridad y confianza de nuestros clientes, aportando todo nuestro conocimiento y experiencia en los siguientes temas:

- > Asesoría de tipo técnica y legal.
- > Propuestas de mejora en los procesos de tratamiento y mantenimiento de las instalaciones:
 - *Inversión en equipos*
 - *Nuevos sistemas y procedimientos*
 - *Investigación*
- > Protocolos de actuación frente a cualquier incidencia.
- > Detección de anomalías.
- > Estandarización de procesos.
- > Transferencia de tecnología e información.
- > Sinergias de colaboración.





01

COCINAS

Gracias a una sólida trayectoria en el campo de la higiene en la industria alimentaria y de restauración, en Proquimia proporcionamos la seguridad que necesita nuestro cliente para responder a las exigentes normativas sanitarias. Para ello, proponemos trabajar con unos estándares de higiene más elevados que contribuyan a la elaboración de alimentos más seguros y a la prevención de las enfermedades transmitidas por los mismos.

COCINAS

01

LAVADO MANUAL DE VAJILLA

ECOCONPACK VAJILLAS



1,5L Bolsa (Caja 2u.) 10L Caja
Cód. 1032701 Cód. 1032702



Lavavajillas manual ecológico super-concentrado para el lavado manual de vajilla, cristalería, ollas y utensilios. Elevado poder desengrasante.

Registro Ecolabel ES-CAT/019/004

CONPACK ULTRA



10L Caja
Cód. 1046702



Lavavajillas altamente concentrado de elevado poder desengrasante para el lavado manual de baterías de cocina, sartenes, ollas y piezas muy engrasadas.

GREENY



1L Botella (Caja 10u.)
Cód. 1005602



Lavavajillas para el lavado manual de la vajilla y cristalería con tecnología espumante y propiedades cítricas que neutralizan los olores fuertes.

TEIDE



1L Botella (Caja 12u.) 4L Garrafa (Caja 3u.)
Cód. 1408703 Cód. 1408753



Lavavajillas concentrado para la limpieza manual de la vajilla y cristalería, con alto poder desengrasante y agentes dermatoprotectores.

TEIDE FLUID



10L Garrafa
Cód. 1004011



Lavavajillas concentrado de baja viscosidad para la limpieza manual de vajilla y cristalería, con alto poder desengrasante y agentes dermatoprotectores. Su baja viscosidad permite la aplicación mediante equipos de dilución por sistema venturi o equipos de dosificación.

KEY ULTRA



1L Botella (Caja 12u.) 4L Garrafa (Caja 3u.)
Cód. 1026103 Cód. 1026153



Lavavajillas manual super concentrado con acción desengrasante y dermatoprotectora.

SUPERL



10L Garrafa
Cód. 1008411



Lavavajillas de alto poder desengrasante, para el lavado manual de baterías de cocina, sartenes, ollas y piezas muy engrasadas.

DIOXIN



12kg Cubo
Cód. 1017880



Detergente ácido en polvo para la limpieza de manchas de óxido en superficies metálicas. Ideal para eliminar óxido en paelleras y cubtería.

LAVADO AUTOMÁTICO DE VAJILLAS

ECOCONPACK A10



10L Caja
Cód. 1037202



Detergente alcalino ecológico de elevada concentración para el lavado de vajilla y cristalería en máquinas automáticas. Indicado para aguas blandas.

Registro Ecolabel ES-CAT/015/002

ECOCONPACK A30



10L Caja
Cód. 1037102



Detergente alcalino ecológico de elevada concentración para el lavado de vajilla y cristalería en máquinas automáticas. Indicado para aguas de dureza media.

Registro Ecolabel ES-CAT/015/002

LAVAVAJILLAS SISTEMA AUTOMÁTICO

ECOCONPACK A50



10L Caja
Cód. 1057002



Detergente alcalino ecológico de elevada concentración para el lavado de vajilla y cristalería en máquinas automáticas. Indicado para aguas de elevada dureza.

Registro Ecolabel ES-CAT/038/001

LICUAJET



10L Garrafa 20L Garrafa
Cód. 1405811 Cód. 1405814



Detergente alcalino para el lavado de vajilla y cristalería en máquinas automáticas. Recomendado para aguas blandas o descalcificadas.

LICUASOL



10L Garrafa 20L Garrafa
Cód. 1406011 Cód. 1406014



Detergente alcalino de alto rendimiento para el lavado de la vajilla y cristalería en máquinas automáticas. Especialmente indicado para aguas de dureza media.

LICUAPLUS



10L Garrafa 20L Garrafa
Cód. 1046411 Cód. 1046414



Detergente alcalino de alto rendimiento para el lavado de la vajilla y cristalería en máquinas automáticas. Especialmente indicado para aguas medias-duras.

LICUAFIS



10L Garrafa 20L Garrafa
Cód. 1405711 Cód. 1405714



Detergente alcalino para el lavado de vajilla y cristalería en máquinas automáticas. Especialmente formulado para aguas duras o muy duras.

LICUAGLAS



10L Garrafa
Cód. 1420511



Detergente alcalino especialmente formulado para el lavado de la cristalería en máquinas automáticas. Protege el cristal contra la corrosión.

LICUACLEAN



20L Garrafa
Cód. 1405614



Detergente alcalino con cloro activo, para el lavado de la vajilla y cristalería en máquinas automáticas. Desodoriza y elimina las bacterias.

HIPER SPRAY



12kg Cubo
Cód. 1005480



Detergente sólido con cloro activo para el lavado de la vajilla y cristalería en máquinas automáticas. Elevado poder blanqueante y desodorizante.

XOP LOUÇA



19g Capsulas (Caja 80u.)
Cód. 1042101



Detergente abrillantador en cápsulas hidrosolubles, de rápida disolución y elevado poder detergente, para el lavado automático de vajilla en máquinas de lavado multiciclo. Efecto sal.

COCINAS

01

ABRILLANTADORES

ECOCONPACK ABRILLANTADOR

10L Caja
Cód. 1037002

Abrillantador neutro ecológico altamente concentrado para vajilla y cristalería en máquinas automáticas. Facilita el secado y evita la aparición de velos blancos. Indicado para todo tipo de aguas.

Registro Ecolabel ES-CAT/015/002

KLIR

20L Garrafa
Cód. 1005514

Abrillantador neutro para vajilla y cristalería en máquinas automáticas. Indicado para aguas blandas. Facilita el secado y evita la aparición de velos blancos.

ADISEC

4L Garrafa (Caja 3u.) 10L Garrafa 20L Garrafa
Cód. 1005053 Cód. 1005011 Cód. 1005014

Abrillantador neutro para vajilla y cristalería en máquinas automáticas. Indicado para aguas de dureza media. Facilita el secado y evita la aparición de velos blancos.

CEROFILM

4L Garrafa (Caja 3u.) 10L Garrafa 20L Garrafa
Cód. 1005353 Cód. 1005311 Cód. 1005314

Abrillantador neutro para vajilla y cristalería en máquinas automáticas. Indicado para aguas duras. Facilita el secado y evita la aparición de velos blancos.

SECOSEC

10L Garrafa
Cód. 1422111

Abrillantador neutro para vajilla y cristalería en máquinas automáticas. Indicado para aguas salinas. Facilita el secado y evita la aparición de velos blancos.

DESENGRASANTES

ECOCONPACK DESENGRASANTE

1,5L Bolsa (Caja 2u.) 10L Caja
Cód. 1034101 Cód. 1034102

Desengrasante ecológico altamente concentrado para la limpieza de todo tipo de superficies en cocinas.

Registro Ecolabel ES-CAT/020/010

CONPACK PLAC

1,5L Bolsa (Caja 2u.) 10L Caja
Cód. 1003339 Cód. 1046602

Desengrasante altamente concentrado de alto poder, especialmente indicado para la limpieza de superficies calientes como hornos y planchas de cocina.

THOR

1L Botella (Caja 12u. + 6 pulv.) 4L Garrafa (Caja 3u.)
Cód. 1019903 Cód. 1019953

Desengrasante neutro multiusos. Limpia y desengrasa todo tipo de superficies de la cocina y del hogar, elimina manchas de grasa de la ropa. Compatible con los materiales, no daña la piel, no es corrosivo. Con pulverizador espumante para una mayor adherencia en superficies verticales.

DISTAR F

20L Garrafa
Cód. 1407814

Producto energético de alta eficacia, especialmente diseñado para la limpieza y desengrase de freidoras, hornos, campanas, baldosas, etc.

COCINAS

DESENGRASANTES

SUPERVIX



1L Botella (Caja 12u.) 4L Garrafa (Caja 3u.) 20L Garrafa
 Cód. 1019303 Cód. 1008553 Cód. 1408514



Detergente alcalino concentrado con alto poder desengrasante y disolvente de las grasas, para la limpieza de suciedades difíciles como sartenes, campanas extractoras, suelos, etc.

CLEAN PLAC



1L Botella (Caja 12u.) 4L Garrafa (Caja 3u.)
 Cód. 1014503 Cód. 1407753



Desengrasante de alto poder, especialmente indicado para la limpieza de superficies calientes como hornos y planchas de cocina. Con pulverizador espumante para una mayor adherencia en superficies verticales.

DESINFECTANTES

CONPACK DEOBACT D



10L Caja
 Cód. 1037402



Detergente bactericida-fungicida en base a amonios cuaternarios, para la limpieza y desinfección en una sola fase de todo tipo de superficies, incluyendo las superficies en contacto con alimentos.

Registro Plaguicida 15-20-07859 HA

CONPACK DESINFECTANTE PLUS



1,5L Bolsa (Caja 2u.) 10L Caja
 Cód. 1026601 Cód. 1026602



Detergente y desinfectante altamente concentrado para la limpieza y desinfección de todo tipo de superficies, incluyendo superficies en contacto con alimentos.

Registro Plaguicida 12-20-06398 HA

CONPACK ASEPVIK



1,5L Bolsa 10L Caja
 Cód. 1004301 Cód. 1004302



Detergente desinfectante alcalino formulado en base a amonios cuaternarios, altamente concentrado, para la limpieza y desinfección de todo tipo de superficies, incluyendo superficies en contacto con alimentos.

Registro Plaguicida 09-20-05503 HA

HALONET



1L Botella (Caja 12u.) 4L Garrafa (Caja 3u.) 10L Garrafa
 Cód. 8025703 Cód. 1410753 Cód. 1410711



Detergente y desinfectante con cloro activo para la limpieza y desinfección de superficies y utensilios en contacto con alimentos. Gran poder desmanchante.

Registro Plaguicida 08-20-02880 HA

DEOSOL



4L Garrafa (Caja 3u.) 20L Garrafa
 Cód. 1017753 Cód. 1017714



Detergente desinfectante a base de amonios cuaternarios, para la limpieza y desinfección en una sola fase de las superficies en contacto con alimentos como mesas, utensilios, cámaras frigoríficas, etc.

Registro Plaguicida 08-20-02831 HA

DEOBACT D



4L Garrafa (Caja 3u.)
 Cód. 8015353



Detergente bactericida - fungicida a base de amonios cuaternarios, para la limpieza y desinfección en una sola fase de las superficies en contacto con alimentos.

Registro Plaguicida 15-20-07859 HA

ASEPCOL



10L Garrafa 25L Garrafa
 Cód. 4000511 Cód. 4000517



Desinfectante en base a alcohol de amplio espectro bactericida y fungicida. Especial para la desinfección por pulverización de utensilios, cuchillos y mesas de trabajo.

Registro Plaguicida 15-20-02821 HA

ASEPCOL PLUS



1L Botella (Caja 12u.) 10L Garrafa 25L Garrafa
 Cód. 4029003 Cód. 4029011 Cód. 4029017



Desinfectante bactericida-fungicida hidroalcohólico para superficies en contacto con alimentos, especialmente indicado para pulverizar sobre utensilios, maquinaria, superficies de corte...

Registro Plaguicida 16-20/40-08396 HA

DESINFECTANTES

ASEPCLOR



10L Garrafa
Cód. 1020411



Lejía alimentaria para la desinfección de verduras y potabilización de aguas de consumo humano.

Cumple con la reglamentación técnico-sanitaria de lejías.

RECUPERADORES

BRUSTONE



4L Garrafa (Caja 3u.) 10L Garrafa 20L Garrafa
Cód. 1005253 Cód. 1405211 Cód. 1405214



Desincrustante para la eliminación de incrustaciones de cal y residuos minerales de la vajilla, cristalería, máquinas lavavajillas y circuitos.

GERCLOR



12kg Cubo
Cód. 1022880



Detergente con cloro activo, ideal para la recuperación de vajilla atrasada y eliminación de manchas de café. Blanquea y desodoriza.

PROFRY



12kg Cubo
Cód. 1018380



Desengrasante energético en polvo, de alto rendimiento, indicado para la limpieza y desengrase de máquinas lavavajillas, limpieza por inmersión de los filtros de campanas extractoras, planchas, freidoras...y desatascador para sifones, fosas sépticas, desagües...

EQUIPOS DE DOSIFICACIÓN

La utilización de equipos de dosificación automática presenta numerosas ventajas que repercuten directamente sobre los costes asociados a la limpieza, haciendo más fácil, cómoda y segura la utilización de los productos y equipos:

- > Optimización del consumo de productos, reduciendo los costes de limpieza
- > Aumento en la seguridad del personal, reduciendo la manipulación directa por parte de los operarios, los accidentes de trabajo y el absentismo laboral
- > Cumplimiento de las normativas en materias de higiene y seguridad laboral

Proquimia pone a su alcance una completa gama de equipos para las diferentes aplicaciones de los productos en la cocina:

- > Dosificadores automáticos para máquinas lavavajillas: detergente y abrillantador
- > Dosificadores para lavavajillas manual
- > Central de desinfección para detergente
- > Central de desinfección para detergente y desinfectante
- > Dosificador automático para desinfección de verduras
- > Dosificadores automáticos para productos concentrados

Técnicos especialistas instalarán y pondrán en marcha los equipos ajustando las dosis recomendadas para cada producto, de manera que los resultados sean óptimos y los consumos adecuados.



> Ecoshot



> Ecomix



> Eurosistem



> PR2



> Soporte Ecoconpack



> Prodose

ANÁLISIS

La verificación de los resultados de la limpieza es un paso imprescindible para saber si las operaciones de limpieza y desinfección se han realizado correctamente, y por lo tanto garantizar el estado higiénico de las superficies y en especial, de aquellas donde se preparan los alimentos.

El primer paso es un control visual que informa de posibles fallos en la limpieza, aunque los microorganismos causantes de la contaminación no se ven a simple vista y requieren ser cuantificados mediante análisis de laboratorio o test de análisis rápido.

Proquimia ofrece diferentes análisis que permiten verificar los resultados de la limpieza y desinfección, de manera fácil y efectiva:

Test análisis de cloro

Permite analizar el contenido de cloro en el agua de lavado de verduras. Consiste en unas tiras individuales de papel que cambian de color según la cantidad de cloro en el agua de lavado.

Formato: Tubo con 200 tiras de análisis.



Métodos de análisis microbiológico

La utilización de métodos de análisis microbiológico cada vez más rápidos y prácticos es una exigencia común en todos aquellos procesos donde se deben garantizar unas condiciones de máxima limpieza y desinfección. Los laminocultivos son sistemas sencillos y efectivos diseñados especialmente para la determinación cuantitativa y cualitativa de microorganismos, en todos aquellos sectores productivos en los cuales es necesario el control de contaminantes. Su fácil aplicación para el control de superficies, permite, después de un período de incubación del laminocultivo, obtener resultados cuantitativos de la contaminación microbiológica superficial, permitiendo validaciones higiénicas de procesos y asegurando la calidad del producto elaborado.

Además, Proquimia cuenta con un laboratorio de análisis micro-biológico y de aguas, autorizado por la Generalitat de Catalunya con registro R7-189-04, que pone a su disposición para realizar controles específicos.





02

LIMPIEZA GENERAL

Una parte muy importante del tiempo de las personas transcurre en el interior de edificios e instalaciones destinadas a actividades diversas (profesionales, laborales, formativas, culturales, de ocio...). En este tipo de centros donde el aspecto visual y el bienestar son dos objetivos a conseguir, la limpieza general adquiere una gran relevancia. En Proquimia aportamos todas las soluciones necesarias para la limpieza, desinfección y ambientación de edificios e instalaciones.

LIMPIEZA GENERAL

02

LIMPIEZA DE SUPERFICIES Y BAÑOS

ECOCONPACK MULTIUSOS



1,5L Bolsa (Caja 2u.) 10L Caja
Cód. 1034201 Cód. 1034202



Multiusos ecológico concentrado con efecto antiestático para la limpieza, cuidado y abrillantado de cristales, azulejos, fómica, superficies metálicas, objetos esmaltados,...

Registro Ecolabel ES-CAT/020/010

CONPACK AMONIAL



1,5L Bolsa (Caja 2u.) 10L Caja
Cód. 1037310 Cód. 1037302



Detergente amoniacal altamente concentrado para la limpieza de todo tipo de superficies.

ECOCONPACK SUPERFICIES



1,5L Bolsa (Caja 2u.) 10L Caja
Cód. 1034301 Cód. 1034302



Detergente ecológico concentrado para la limpieza de todo tipo de superficies en sanitarios. No ataca ningún tipo de material.

Registro Ecolabel ES-CAT/020/010

CONPACK BAC



1,5L Bolsa 10L Caja
Cód. 1047101 Cód. 1047102



Detergente higienizante y desodorizante altamente concentrado para la limpieza de todo tipo de superficies, suelos, sanitarios...

Cumple las normas UNE-EN 13697 (bactericida, fungicida y levuricida) y UNE-EN 14476 (norovirus).

XOP MULTIUSOS



10ml Capsulas (Caja 12u.)
Cód. 1042701



Multiusos concentrado en formato monodosis para la limpieza, cuidado y abrillantado de cristales, azulejos, fómica, superficies metálicas, etc.

XOP PLUS



8ml Cápsulas (Caja 100u.)
Cód. 1046301



Detergente alcalino de elevado poder detergente, en cápsulas hidrosolubles, para la limpieza de todo tipo de superficies y suelos (aplicación manual y con máquina automática). No deja velos y elimina todo tipo de suciedades. Posee propiedades higienizantes.

XOP BAC



10ml Capsulas (Caja 12u.)
Cód. 1042401



Detergente higienizante y desodorizante, en cápsulas hidrosolubles, para la limpieza de todo tipo de superficies, suelos, sanitarios...

Cumple las normas UNE-EN 13697 (bactericida, fungicida y levuricida) y UNE-EN 14476 (norovirus).

MISTERGLASS



750ml Botella (Caja 12u.)
Cód. 1017103



Producto especialmente indicado para la limpieza de los cristales. No deja velos ni residuos y tiene un duradero poder antivaho.

MISTERNET



750ml Botella (Caja 12u.) 4L Garrafa (Caja 3u.)
Cód. 1408903 Cód. 1408953



Detergente multiusos para la limpieza de cristales y todo tipo de superficies esmaltadas. No deja velos y no necesita enjuague.

AMON



4L Garrafa (Caja 3u.) 20L Garrafa
Cód. 1007553 Cód. 1407514



Detergente amoniacal multiusos con fragancia de pino silvestre, para la limpieza de todo tipo de superficies, lavabos, lavamanos, bañeras, suelos, etc.

02

LIMPIEZA GENERAL

LIMPIEZA DE SUPERFICIES Y BAÑOS

PROLAND AMONICAL



1L Botella (Caja 12u.) 20L Garrafa
Cód. 1408103 Cód. 1408114



Detergente y desengrasante amoniacal multiusos concentrado de alto rendimiento, para todo tipo de superficies, lavabos, lavamanos, bañeras, suelos, etc.

BRAVO PINO



4L Garrafa (Caja 3u.)
Cód. 1011753



Detergente multiusos con bioalcohol y delicada fragancia a pino, para todo tipo de superficies, suelos, sanitarios, baldosas, etc. De fácil secado para la limpieza de suelos.

BRAVO OCEAN



4L Garrafa (Caja 3u.)
Cód. 1009353



Detergente multiusos con bioalcohol y delicada fragancia marina, para todo tipo de superficies, suelos, sanitarios, baldosas, etc. De fácil secado para la limpieza de suelos.

BRAVO CLOR



2L Botella (Caja 8u.) 5L Garrafa
Cód. 1028739 Cód. 1028745



Detergente clorado con triple acción: limpia, higieniza y desodoriza. Especialmente indicado para la limpieza de todo tipo de superficies. No apto para la desinfección del agua de bebida.

BRAVO BAC



4L Garrafa (Caja 3u.)
Cód. 1033453



Detergente, desinfectante y desodorizante para la limpieza y desinfección de todo tipo de superficies, suelos, sanitarios, baldosas, etc.

SANIBRILL



1L Botella (Caja 12u.) 4L Garrafa (Caja 3u.) 20L Garrafa
Cód. 1418403 Cód. 1018453 Cód. 1418414



Detergente multiusos con propiedades higienizantes para la limpieza de lavabos, lavamanos, bañeras, suelos, etc. Fórmula alto brillo.

DESINCRUSTANTES DE SUPERFICIES Y BAÑOS

ECOCONPACK ANTICAL



10L Caja
Cód. 1058902



Detergente ecológico anticalcáreo, desincrustante y desodorizante, altamente concentrado, para la limpieza de baños: limpia en profundidad, elimina restos de cal y desincrusta, dejando un agradable olor en el ambiente.

Registro Ecolabel ES-CAT/020/010

CONPACK WC



1,5L Bolsa (Caja 2u.) 10L Caja
Cód. 1028201 Cód. 1028202



Detergente anticalcáreo, desincrustante y desodorizante para la limpieza de baños: limpia en profundidad, elimina los restos de cal y desincrusta el WC, dejando un agradable olor en el ambiente.

XOP ANTICAL



10ml Cápsulas (Caja 12u.)
Cód. 1042001



Detergente y desincrustante en cápsulas hidrosolubles con propiedades higienizantes, para la limpieza de todo tipo de superficies en sanitarios. Apto para griferías.

NETCAL WC



1L Botella (Caja 12u.)
Cód. 1018803



Limpiador con triple acción: desincrusta, limpia y desodoriza dejando una fresca fragancia. Es ideal para eliminar manchas de cal, jabón y suciedad incrustada en sanitarios, grifería, duchas, mamparas, etc. Devuelve a las superficies su brillo original.

LIMPIEZA GENERAL

02

DESINCRUSTANTES DE SUPERFICIES Y BAÑOS

WC 6



1L Botella (Caja 12u.)
Cód. 1019103



Desincrustante de inodoros y urinarios. Elimina las manchas de sarro y las incrustaciones de cal del interior del WC.

SUELOS

PREPARACIÓN

GALA LINO



4L Garrafa (Caja 3u.)
Cód. 1038953



Decapante para suelos de linóleo y otros de baja resistencia a la alcalinidad (mármol, terrazo...). Elimina las capas de cera envejecida. De aplicación manual o mediante máquina automática.

GALA DECAPANTE



4L Garrafa (Caja 3u.)
Cód. 1038853



Decapante alcalino para suelos resistentes a los álcalis (PVC, vinilo, pizarra...). Elimina las capas de cera envejecida. De aplicación manual o mediante máquina automática. No utilizar sobre linóleo.

GALA DESINCRUSTANTE



4L Garrafa (Caja 3u.)
Cód. 1040153



Decapante y desincrustante ácido para la eliminación de residuos calcáreos, cemento, yeso, óxidos de hierro,... en suelos resistentes a los ácidos. No utilizar sobre mármol, terrazo o madera.

SUELOS

PROTECCIÓN

GALA CERA N



4L Garrafa (Caja 3u.)
Cód. 1038553



Emulsión autobrillante para proteger y abrillantar todo tipo de suelos, proporcionando una superficie uniforme y brillante.

GALA CERA R



4L Garrafa (Caja 3u.)
Cód. 1038653



Emulsión autobrillante de alta resistencia frente al desgaste, la suciedad y los detergentes, para la protección de todo tipo de suelos y con un reducido coste de mantenimiento.

GALA TAPAPOROS



4L Garrafa (Caja 3u.)
Cód. 1038253



Tapaporos de excelente adherencia, especial para suelos muy porosos y usados. Forma un film de alta resistencia. Aplicar de forma manual.

GALA CRISTALIZADOR



4L Garrafa (Caja 3u.)
Cód. 1038753



Cristalizador para suelos calcáreos, como mármol, terrazo..., que proporciona una capa dura, impermeable y brillante.

02

LIMPIEZA GENERAL

MANTENIMIENTO DE SUELOS

ECOCONPACK SUELOS



1,5L Bolsa (Caja 2u.) 10L Caja
Cód. 1034401 Cód. 1034402



Fregasuelos ecológico ligeramente alcalino para la limpieza de todo tipo de suelos. Presentación en envase sostenible.

Registro Ecolabel ES-CAT/020/010

CONPACK PLUS



10L Caja
Cód. 1059602



Fregasuelos alcalino altamente concentrado para la limpieza de todo tipo de suelos, dejando un perdurable perfume en el ambiente.

ECOXP SUELOS



4ml Cápsulas (Caja 100u.) 4ml Cápsulas (Caja 24u.)
Cód. 1045801 Cód. 1045804



Fregasuelos neutro ecológico en cápsulas hidrosolubles, para la limpieza de todo tipo de suelos y superficies, dejando un agradable perfume a manzana en el ambiente. Evita la aparición de velos.

Registro Ecolabel ES-CAT/020/010

XOP PLUS



8ml Cápsulas (Caja 100u.)
Cód. 1046301



Detergente alcalino de elevado poder detergente, en cápsulas hidrosolubles, para la limpieza de todo tipo de superficies y suelos (aplicación manual y con máquina automática). No deja velos y elimina todo tipo de suciedades. Posee propiedades higienizantes.

GALA FLORAL



4L Garrafa (Caja 3u.)
Cód. 1039153



Fregasuelos neutro con intensa fragancia floral para la limpieza manual y con fregadora automática de todo tipo de suelos. Ideal para suelos delicados, su agradable perfume perdura en el ambiente.

GALA BOSQUE



4L Garrafa (Caja 3u.)
Cód. 1039253



Fregasuelos neutro con un fresco perfume herbal para la limpieza manual y con fregadora automática de todo tipo de suelos.

GALA FREGADORA AUTO



4L Garrafa (Caja 3u.) 20L Garrafa
Cód. 1039453 Cód. 1039414



Detergente neutro de baja espuma indicado para la limpieza de todo tipo de suelos con máquinas automáticas.

GALA CONSERVACIÓN



4L Garrafa (Caja 3u.)
Cód. 1039353



Fregasuelos neutro para la conservación y limpieza de todo tipo de suelos, de aplicación manual y con fregadora automática. Especialmente adecuado para suelos protegidos con emulsiones autobrillantes.

GALA LAVA Y ENCERA



4L Garrafa (Caja 3u.)
Cód. 1039653



Detergente para el mantenimiento y abrillantado en una sola operación de todo tipo de suelos encerados o no tratados. Deposita un film que proporciona brillo y posee propiedades higienizantes.

GALA PARQUET



4L Garrafa (Caja 3u.)
Cód. 1039553



Detergente neutro para la limpieza de suelos de parquet vitrificado o laminado. Contiene agentes protectores que cuidan la madera y mantienen su belleza natural.

LIMPIEZA GENERAL

02

MANTENIMIENTO DE SUELOS

GALA PLUS



4L Garrafa (Caja 3u.) 20L Garrafa
Cód. 1039753 Cód. 1039714



Detergente y desengrasante alcalino de espuma controlada para la limpieza de suelos no tratados, con fregadora automática o mediante aplicación manual.

GALA FORTE



10L Garrafa
Cód. 1058711



Detergente alcalino de elevado poder desengrasante para la limpieza de suelos resistentes a los álcalis. De aplicación manual o mediante fregadora automática.

GALA NET



20L Garrafa
Cód. 1039814



Detergente alcalino de espuma controlada especialmente formulado para la limpieza y mantenimiento de suelos industriales, con fregadora automática o de forma manual.

GALA HIGIENIZANTE



4L Garrafa (Caja 3u.)
Cód. 1038153



Detergente y desengrasante alcalino de espuma controlada, con propiedades higienizantes y formulado sin perfume, para la limpieza de suelos no tratados con máquinas automáticas o de forma manual. Especial para cocinas.

GALA FRÍO



20L Garrafa
Cód. 1040014



Detergente especialmente indicado para la limpieza de cámaras de congelación, cámaras frigoríficas y zonas refrigeradas en general de forma manual o con fregadoras automáticas.

GALA MOPAS



1L Botella (Caja 12u.)
Cód. 1039903



Abrillantador y atrapapolvo para barrido en seco de todo tipo de suelos y superficies, diseñado para aplicación con mopas.

GALA MOQUETAS



4L Garrafa (Caja 3u.)
Cód. 1039053



Detergente para la limpieza y conservación de moquetas, alfombras y tapicerías, indicado para máquinas de inyección-extracción. Apto también para aplicación en espuma.



GALA CERA MÉTODO SPRAY

1L Botella (Caja 5u. + pulv.)
Cód. 1038010



El método spray es un sistema para el mantenimiento y abrillatado, mediante máquinas rotativas, de suelos protegidos con emulsiones autobrillantes. Cualquiera de las emulsiones de la gama diluidas al 20% puede utilizarse para su aplicación con este método.

02

LIMPIEZA GENERAL

ESPECIALIDADES

**MAJESTIC**

1l Botella (Caja 12u.)
Cód. 1014403



Limpiador y abrillantador para muebles de madera porosa. Presenta un efecto antiestático que repele el polvo y protege la madera. No aplicar sobre madera esmaltada.

**MAGIC**

750ml Botella (Caja 12u.)
Cód. 1019003



Abrillantador de acero inoxidable que deja una película protectora de alto brillo, efectiva contra la corrosión. Ideal para ascensores, campanas extractoras y puertas de neveras.

**ARGENET**

10L Garrafa
Cód. 1017611



Limpiador de metales preciosos especialmente formulado para el desmanchado y abrillantado por inmersión de objetos de plata, alpaca, cobre y oro.

**HERTA**

15kg Saco
Cód. 1007959



Detergente en polvo multiusos para la limpieza manual de textiles muy sucios, vajillas, superficies, cristalería, etc.

**PROQUISORB**

20kg Saco
Cód. 2031160



Producto especialmente indicado para la absorción de todo tipo de derrames líquidos. Neutraliza los olores. No combustible.

**BIOVIX**

25 Bolsas de 200g
Cód. 1020839



Producto biológico para el tratamiento de las fosas sépticas, canalizaciones (cocinas, baños sanitarios) y colectores de grasa. Fórmula bioenzimática a base de microorganismos no patógenos y enzimas que degradan los residuos de grasas, proteínas y almidones.

AMBIENTADORES

**XOP AIR**

10ml Cápsulas (Caja 12u.)
Cód. 1042201



Ambientador acuoso de fragancia revitalizante que combina las notas verdes y refrescantes del limón y la albahaca con especias frescas como la pimienta y la nuez moscada. Especialmente diseñado para su uso en ambientes muy cargados, su perfume de elevada permanencia neutraliza los malos olores proporcionando un agradable olor a limpio.

**XOP SWEET**

10ml Cápsulas (Caja 12u.)
Cód. 1003601



Ambientador acuoso de cálida fragancia, mezcla de aromas florales y afrutados. Su salida fresca con predominio de la manzana verde, contrasta con su cuerpo más dulce resultado de la fusión del jazmín, el lirio y la cereza. De perfume intenso y persistente, XOP Sweet aporta una marcada personalidad y un toque distintivo a cualquier ambiente.

**XOP BLUE**

10ml Cápsulas (Caja 12u.)
Cód. 1008101



Ambientador acuoso de fragancia fresca y envolvente que transmite una sensación de limpieza y renovación absoluta. Con el olor a limpio de la ropa recién lavada como protagonista, XOP Blue ofrece una perfecta armonía de aromas limpios y puros en un perfume de gran presencia y profundidad, aportando frescura y bienestar a cualquier ambiente.

**AURA PERSIST**

750ml Botella (Caja 12u.)
Cód. 1056903



Ambientador líquido de gran ímpetu. Su perfume fresco crea ambientes dándoles una sensación de higiene y bienestar.

LIMPIEZA GENERAL

02

AMBIENTADORES

**AURA MAR**

750ml Botella (Caja 12u.)
Cód. 1056703



Ambientador líquido con dotes de frescura. Sus notas marinas inspiran calma, relajación y tranquilidad.

**AURA LUNA**

750ml Botella (Caja 12u.)
Cód. 1056803



Ambientador líquido de mágica esencia. Sus aromas nocturnos eclipsan los ambientes con una explosión de belleza.

**AURA NUBE**

750ml Botella (Caja 12u.)
Cód. 1035303



Ambientador líquido con carácter amable. Sus notas dulces logran ambientes agradables e íntimos.

**AURA PURA**

750ml Botella (Caja 12u.)
Cód. 1035403



Ambientador líquido con espíritu libre. Su perfume natural recuerda al olor de la mañana como un soplo de aire fresco.

**MISTER ZIM**

1L Botella (Caja 2u.)
Cód. 1040403



Producto biológico especialmente indicado para el control de malos olores en superficies duras (cuartos de basura, contenedores, urinarios...) y telas (cortinas, tapicerías...).

AMBIENTADORES

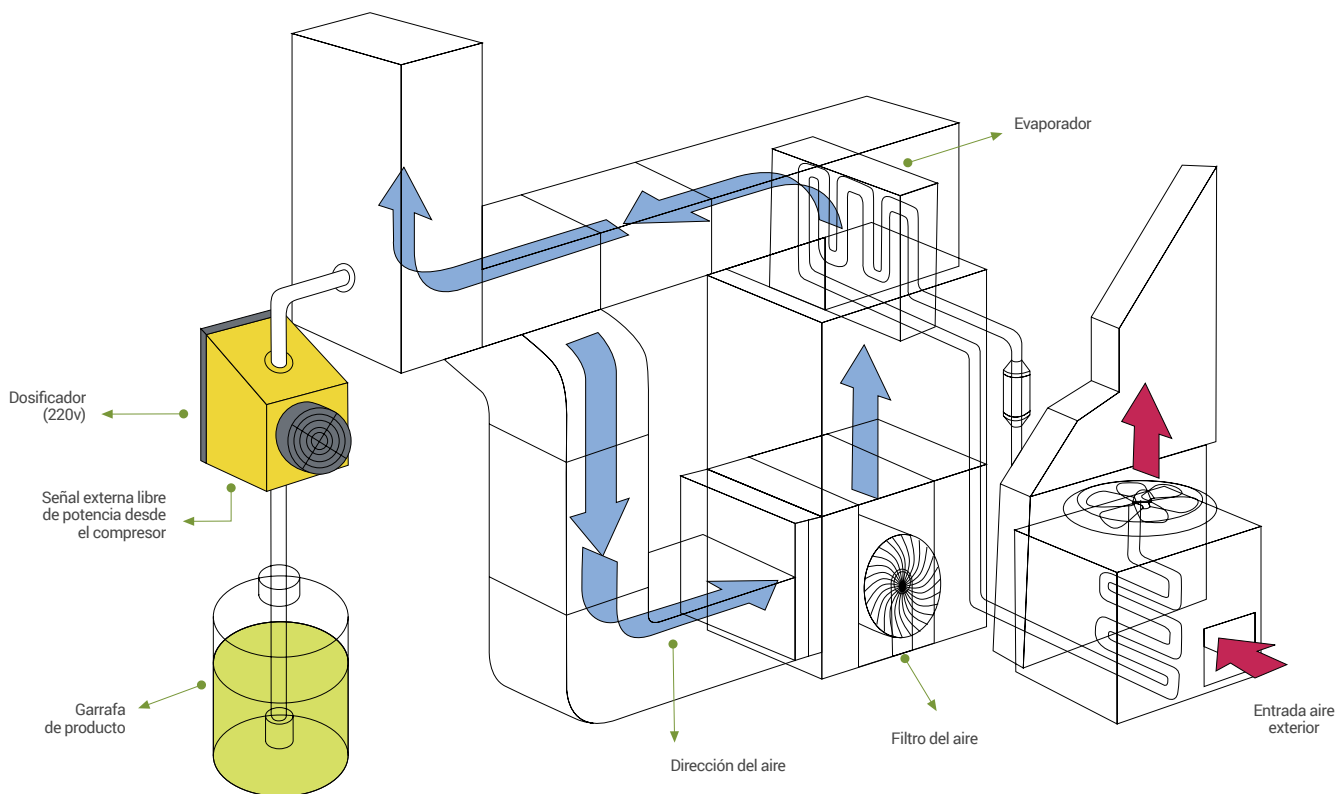
SISTEMA AURA

AURA, la solución definitiva a sus necesidades de ambientación.

Consiga un ambiente delicadamente perfumado durante todo el día, en verano o en invierno, con el SISTEMA AURA. El sistema consiste en la dosificación automática y en continuo de la gama de ambientadores AURA a través de los circuitos de aire acondicionado y aire caliente. Es un sistema sencillo y de fácil instalación que consta de 3 componentes:

- > Dosificador del ambientador
- > Boquilla pulverizadora antigoteo
- > Ambientador en formato de 20L

Esquema de aplicación:



DOSIFICADORES AUTOMÁTICOS

Beneficios:

La utilización de equipos de dosificación automática presenta numerosas ventajas que afectan directamente a los costes asociados a la limpieza, haciendo más fácil, cómoda y segura la utilización de los productos y equipos:

- > Optimización del consumo de productos, reduciendo los costes de limpieza
- > Aumento de la seguridad del personal: reduciendo la manipulación directa por parte de los operarios, los accidentes de trabajo y el absentismo laboral
- > Cumplimiento de las normativas en materias de higiene y seguridad laboral

Técnicos especialistas instalarán y pondrán en marcha los equipos ajustando las dosis recomendadas para cada producto, de manera que los resultados sean óptimos y los consumos adecuados.



> Ecoshot



> Ecomix



> Ecomix Multi 4L



> Soporte Ecoconpack



03

LAVANDERÍA

La ropa que reciben las lavanderías industriales tiene en general su origen en hospitales, residencias geriátricas, hoteles, restaurantes..., por tanto es imprescindible eliminar de sus tejidos cualquier tipo de microorganismo patógeno para evitar que la ropa sea un posible portador de agentes infecciosos. Proquimia aporta las soluciones necesarias para obtener un correcto lavado y desinfección de los tejidos, optimizando los recursos energéticos de la lavandería y minimizando el impacto sobre el medio ambiente.

LAVANDERÍA

03

SISTEMA ECOCONPACK

ECOCONPACK es un sistema para el lavado de todo tipo de ropa en lavanderías OPL's, formado por una gama de productos de elevada concentración, presentados en formato *bag in box* y dosificados mediante equipos altamente eficientes.

AHORRO para la lavandería

- > 30-35% reducción del coste total de programa de lavado
- > 30-45% reducción coste de energía y agua
- > 10-15% reducción tiempo de proceso
- > Productos de elevada concentración envasados en '*bag in box*':
 - 95% reducción de los costes de gestión de residuos
 - 55% disminución de los costes de transporte y almacenamiento
- > Minimización de la ocupación de espacio en la lavandería

MÁXIMA EFICACIA en los procesos de lavado

- > Permite ajustar los componentes en función del tipo de suciedad
- > Elevado rendimiento detergente a bajas temperaturas
- > Proporciona condiciones óptimas de lavado en una sola fase
- > Máxima protección de las fibras textiles, alargando la vida útil de la ropa

COMPROMISO con la seguridad

- > Manipulación segura: evita el contacto con el producto químico (conexión rápida)
- > Bolsas no reutilizables
- > Reducción del peso de carga
- > Evita la generación de vapores, consiguiendo un ambiente libre de olores molestos

RESPECTO por el Medio Ambiente

- > Optimización del consumo de agua y energía
- > 95% disminución del volumen generado de residuo plástico
- > 55% menos emisiones de CO₂ en transporte
- > Sistema libre de fosfatos
- > Registro Ecolabel

**ECOCONPACK ALC**

10L Caja
Cód. 1043202



Base alcalina de elevada concentración para el prelavado y lavado de todo tipo de ropa, alto poder desengrasante y secuestrante. En combinación con el detergente enzimático ECOCONPACK ZYM, formando en el interior de la máquina un solo producto de gran eficacia.

Registro Ecolabel ES-CAT/039/001

**ECOCONPACK ZYM**

10L Caja
Cód. 1043302



Detergente enzimático neutro de elevada concentración para el prelavado y lavado de todo tipo de ropa a bajas temperaturas. Puede utilizarse solo o en combinación con la base alcalina ECOCONPACK ALC, formando en el interior de la máquina un solo producto de gran eficacia.

Registro Ecolabel ES-CAT/039/001

**ECOCONPACK SOFT**

10L Caja
Cód. 1043102



Suavizante perfumado de elevada concentración y alto rendimiento para todo tipo de ropa y fibras textiles. Elimina la electricidad estática de las prendas, proporcionando una agradable sensación de frescor y suavidad que perdura después del secado.

Registro Ecolabel ES-CAT/039/001

**CONPACK SENSE**

10L Caja
Cód. 8054202



Suavizante perfumado de elevada concentración y alto rendimiento para todo tipo de ropa y fibras textiles. Incorpora perfume micro-encapsulado que se activa y libera con el uso de la ropa. Elimina la electricidad estática de las prendas, proporcionando una agradable sensación de frescor y suavidad que perdura después del secado.

**CONPACK OXI**

10L Caja
Cód. 1043002



Blanqueante en base a oxígeno activo para todo tipo de ropa blanca y de color, especialmente formulado para trabajar a bajas temperaturas. Producto sin olor, no genera vapores molestos para el usuario.

SISTEMA ECOCONPACK**WET CLEANING****CONPACK SIL**10L Caja
Cód. 1064102

Producto líquido concentrado para el acabado final en procesos de lavado de ropa. Adecuado para el lavado de prendas de seda y lana.

CONPACK CARE10L Caja
Cód. 1064202

Detergente líquido concentrado especialmente indicado para el lavado de ropa delicada, incluso prendas de seda, lana, y ropa de color.

SISTEMA ECOTROPIC

ECOTROPIC es un sistema para el lavado de todo tipo de ropa en lavanderías industriales y OPL's, desarrollado en base a un único producto sólido de lavado y blanqueo en una sola fase, de alta eficacia a bajas temperaturas y dosificado de forma automática con el equipo MULTIMIX.

AHORRO para la lavandería

- > 45-50% reducción del coste de programa de lavado
- > 40-50% reducción del coste de energía y agua
- > 10-15% reducción tiempo de proceso
- > Sistema basado en un único producto:
 - 80-85% reducción de los costes de gestión de residuos
 - 50% disminución de los costes de transporte y almacenamiento
 - Minimización de la ocupación de espacio en la lavandería

MÁXIMA EFICACIA en los procesos de lavado

- > Sistema diseñado en base a un único producto, complementado con una gama de auxiliares para necesidades específicas de lavado
- > Lavado y oxidación en una sola fase
- > Elevado rendimiento detergente a bajas temperaturas
- > Máxima protección de las fibras textiles, alargando la vida útil de la ropa

COMPROMISO con la seguridad

- > Mínima manipulación: dosificación automática que evita el contacto con el producto químico
- > Producto sólido que impide las salpicaduras
- > Evita la generación de vapores, consiguiendo un ambiente libre de olores molestos

RESPECTO por el Medio Ambiente

- > Optimización del consumo de agua y energía
- > 80-85% disminución del volumen generado de residuo plástico
- > 50% menos emisiones de CO2 en transporte
- > Sistema libre de fosfatos
- > Registro Ecolabel

**ECOTROPIC**15kg Saco
Cód. 1001759

Detergente ecológico enzimático atomizado, de elevada concentración y perfume de alta persistencia, para el prelavado y lavado de todo tipo de ropa. Excelente eficacia incluso a bajas temperaturas y en aguas muy duras (hasta 40°Hf). Incorpora un sistema blanqueante oxigenado activado que permite su uso como producto único de lavado y blanqueo en una sola fase.

Registro Ecolabel ES-CAT/039/001

MULTIMIX

Equipo compacto de dosificación automática de detergente en polvo para lavandería. Permite la dosificación exacta de producto sólido tanto a máquinas lavadoras como a túneles de lavado.

LAVANDERÍA

03

DETERGENTES SÓLIDOS



CORONA

20kg Saco
Cód. 1000360

Detergente atomizado de espuma controlada, especialmente formulado para obtener el máximo rendimiento a todas las temperaturas.



ULTRA 2000 SUPREM

10kg Saco 25kg Saco
Cód. 1019858 Cód. 1019861

Detergente atomizado con blanqueante incorporado, apto para prelavado y lavado. Elevado poder de blanqueo que aumenta con la temperatura. Excelentes resultados sobre todo tipo de fibras naturales y sintéticas.



SUPER STAR

10kg Saco
Cód. 1001958

Aditivo en polvo de gran poder desmanchante para ropa de color, basado en un potente sistema enzimático y generador de oxígeno activo, eficaz a todas las temperaturas.



OMEGA

10kg Saco 25kg Saco
Cód. 1001258 Cód. 1001261

Detergente concentrado y atomizado con oxígeno activo, poder blanqueante y secuestrante. Elevado rendimiento a todas las temperaturas y en aguas hasta 40° Hf de dureza.



ECOTROPIC

15kg Saco
Cód. 1001759



Detergente ecológico enzimático atomizado, de elevada concentración y perfume de alta persistencia, para el prelavado y lavado de todo tipo de ropa. Excelente eficacia incluso a bajas temperaturas y en aguas muy duras (hasta 40°Hf). Incorpora un sistema blanqueante oxigenado activado que permite su uso como producto único de lavado y blanqueo en una sola fase.

Registro Ecolabel ES-CAT/039/001



LAVAPRIX

25kg Saco
Cód. 1000961

Detergente para prelavado y lavado con gran poder, incluso a bajas temperaturas en aguas de dureza media. Ideal para ropa muy sucia.



POLAR

25kg Saco
Cód. 1001561

Detergente de alta riqueza en materia activa y secuestrantes para ropa blanca. Con gran poder incluso en aguas duras y bajas temperaturas.



POLAR COLOR

25kg Saco
Cód. 1021561

Detergente especial para ropa de color. Con gran poder incluso en aguas duras y bajas temperaturas.



ACTIVATOR

25kg Saco
Cód. 1000261

Detergente para aguas muy duras con elevado poder secuestrante. Evita la incrustación calcárea sobre los tejidos.

03

LAVANDERÍA

DETERGENTES PREDISOLUCIÓN



VIT 20

25kg Saco
Cód. 1004161



Detergente alcalino en polvo de rápida disolución especial para prelavado. Ideal para sistemas automáticos de predisolución.



VIT 90

25kg Saco
Cód. 1002861



Detergente alcalino en polvo de rápida disolución para prelavado y lavado de la ropa. Ideal para sistemas automáticos de predisolución.



VIT 100

25kg Saco
Cód. 1002961



Blanqueante líquido en base a cloro activo estabilizado, para su aplicación en el tratamiento de textiles.

HUMECTANTES



HUMEX

10L Garrafa 20L Garrafa 200L Bidón 1000L Cont.
Cód. 1000611 Cód. 1000614 Cód. 1000672 Cód. 1000664



Aditivo neutro para la humectación y prelavado de todo tipo de tejidos y fibras textiles. Especial para manchas de grasa y sangre.



EMULSEX

20L Garrafa 200L Bidón
Cód. 1004614 Cód. 1004672



Aditivo líquido neutro con propiedades emulsionantes y desengrasantes. Producto de baja espuma especialmente indicado para suciedades grasas de todo tipo. Altamente eficaz sobre grasas de aceite mineral (monos de trabajo, etc.).



ENZIMEX

20L Garrafa 200L Bidón
Cód. 1046814 Cód. 1046872



Producto neutro multienzimático para procesos de lavado de todo tipo de tejidos y fibras textiles. Especialmente indicado para el lavado de ropa de color, no contiene agentes blanqueantes ópticos.



AUTOBRONCEX

20L Garrafa
Cód. 1041314



Aditivo disolvente para fases de lavado y prelavado de todo tipo de tejidos y fibras textiles en procesos automáticos. Especialmente formulado para la eliminación de manchas de bronceadores o protectores solares.

DETERGENTES LÍQUIDOS



ECOXP ROPA

25ml Cápsulas (Caja 40u.)
Cód. 1047201



Detergente ecológico neutro enzimático con agentes suavizantes, en cápsulas hidrosolubles, de elevado rendimiento para el lavado de todo tipo de ropa.

Registro Ecolabel ES-CAT/006/003



KLISOL SUAVE

4L Garrafa (Caja 3u.)
Cód. 1014253



Detergente líquido concentrado especial para el lavado de prendas delicadas. Puede utilizarse tanto en lavado manual como en máquinas automáticas. Producto apto para el lavado de prendas de seda y lana.

LAVANDERÍA

03

DETERGENTES LÍQUIDOS

KLISOL



4L Garrafa (Caja 3u.) Cód. 1000753 20L Garrafa Cód. 1400714 200L Bidón Cód. 1400772



Detergente líquido neutro de alta concentración con poder detergente y humectante. Especialmente indicado para manchas de grasa y sangre durante el lavado y prelavado.

KLISOL L



20L Garrafa Cód. 1400814



Detergente líquido alcalino concentrado con gran poder desengrasante. Especialmente indicado para la fase de lavado donde puede combinarse con cualquier oxidante con un elevado rendimiento.

BIWASH



20L Garrafa Cód. 1029614 200L Bidón Cód. 1029672



Detergente enzimático para el lavado de ropa a bajas temperaturas. Su elevado poder secuestrante permite la utilización del producto en aguas de elevada dureza.

TETRASURF



20L Garrafa Cód. 1002614 200L Bidón Cód. 8414572



Base tensioactiva concentrada para prelavado y lavado, especial para aguas de dureza media y aguas duras. Debe utilizarse en combinación con una base alcalina de la gama TETRA.

TETRASOL



20L Garrafa Cód. 1002514 200L Bidón Cód. 8414372 1000L Contenedor Cód. 1002564



Base alcalina para prelavado y lavado con alto poder desengrasante y secuestrante. Especial para aguas de dureza media y aguas duras. Debe utilizarse en combinación con una base tensioactiva de la gama TETRA.

TETRAKUN



20L Garrafa Cód. 1017014 200L Bidón Cód. 1017072 1000L Contenedor Cód. 1017064



Base tensioactiva concentrada para prelavado y lavado de todo tipo de fibras textiles. Especial para aguas blandas. Debe utilizarse con una base alcalina de la gama TETRA.

TETRAJET



20L Garrafa Cód. 1403514 200L Bidón Cód. 1403572



Base alcalina y secuestrante de aguas medias para prelavado y lavado de todo tipo de fibras textiles. Debe utilizarse con una base tensioactiva de la gama TETRA.

TETRAFAC



20L Garrafa Cód. 1044814 200L Bidón Cód. 1044872 1000L Contenedor Cód. 1044864



Base tensioactiva y secuestrante concentrada para prelavado y lavado. Debe utilizarse en combinación con una base alcalina de la gama TETRA.

TETRAMAX



20L Garrafa Cód. 1045114 200L Bidón Cód. 1045172 1000L Contenedor Cód. 1044864



Base alcalina para prelavado y lavado de todo tipo de fibras textiles. Debe utilizarse con una base tensioactiva de la gamma TETRA.

TETRAWET



20L Garrafa Cód. 1029814 200L Bidón Cód. 1029872



Base tensioactiva concentrada para prelavado y lavado, formulada con tensioactivos no iónicos para reducir el nivel de aniónicos en las aguas residuales de las depuradoras. Indicado para todo tipo de aguas. Debe utilizarse con una base alcalina de la gama TETRA.

TETRAFIS



20L Garrafa Cód. 1419214



Aditivo líquido alcalino con gran poder secuestrante y alcalino. Especialmente indicado para aguas muy duras.

03

LAVANDERÍA

BLANQUEANTES Y OXIDANTES

GENOXOL



20L Garrafa Cód. 1000514 200L Bidón Cód. 1400572 1000L Contenedor Cód. 1000564



Blanqueante líquido en base a oxígeno activo, de alto poder oxidante, para el tratamiento de textiles.

ASEP 50 ECO



20L Garrafa Cód. 4005314 200L Bidón Cód. 4005372 1000L Cont. Cód. 4005364



Blanqueante líquido a base de ácido peracético estabilizado, de alto poder oxidante, especialmente estudiado para lavandería industrial.

Registro Ecolabel ES-CAT/039/001

BIACTIVE



20kg Garrafa Cód. 1029714 200kg Bidón Cód. 1029772



Blanqueante a base de oxígeno activo, especialmente indicado para trabajar a bajas temperaturas. Apto para todo tipo de ropa blanca y de color, minimiza la degradación de los tejidos.

TETRACTOR



20L Garrafa Cód. 1002214 200L Bidón Cód. 1002272



Blanqueante líquido en base a cloro activo estabilizado, para su aplicación en el tratamiento de textiles.

LENCECLOR



10kg Saco Cód. 1001058



Blanqueante en polvo, en base a cloro activo estabilizado para el lavado de textiles.

SUAVIZANTES Y NEUTRALIZANTES

ACARIZ



4 L Garrafa (Caja 3u) Cód. 1000153 10 L Garrafa Cód. 1000111 20L Garrafa Cód. 1000114 200L Bidón Cód. 1000172 1000L Contenedor Cód. 1000164



Suavizante perfumado de alto rendimiento para todo tipo de tejidos y fibras textiles. Elimina la electricidad estática de las prendas.

ACARIZ TRIPLE CONCENTRADO



20L Garrafa Cód. 1021814



Suavizante líquido superconcentrado para todo tipo de ropa y fibras textiles. Proporciona un elevado poder de rehumectación y posterior secado. Elimina y evita la acumulación de electricidad estática, facilitando el planchado y el calandrado de las prendas.

SOFT PLUS



4L Garrafa (Caja 3u) Cód. 1093003 20L Garrafa Cód. 1093014



Suavizante perfumado concentrado para todo tipo de tejidos y fibras textiles. Incorpora perfume microencapsulado que se activa y libera con el uso de la ropa. Elimina y evita la acumulación de electricidad estática, facilitando el planchado y el calandrado de las prendas.

SOFT EXPERT



20L Garrafa Cód. 1009414



Suavizante perfumado concentrado de alto rendimiento para todo tipo de ropa. Contiene fragancia encapsulada de larga duración, siliconas y agentes anti "yellowish".

LAVANDERÍA

03

SUAVIZANTES Y NEUTRALIZANTES

BLANC



4L Garrafa (Caja 3u.) Cód. 1037553
20L Garrafa Cód. 1037514



Suavizante de perfume fresco y duradero de alto rendimiento para todo tipo de tejidos y fibras textiles. Elimina la electricidad estática de las prendas.

SUAVACID



20L Garrafa Cód. 1001814
200L Bidón Cód. 1001872
1000L Contenedor Cód. 1001864



Suavizante y neutralizante de alcalinidad. Con efecto antiestático que facilita el planchado.

TETRACID



20L Garrafa Cód. 1002314



Suavizante y neutralizante concentrado. Elimina la alcalinidad y el cloro residual. Proporciona efecto suavizante a los tejidos y efecto antiestático.

BACSOFT



20L Garrafa Cód. 1033714
200L Bidón Cód. 1033772



Suavizante de alto rendimiento para todo tipo de tejidos y fibras textiles. Con elevado efecto residual minimizando la proliferación bacteriana en tejidos húmedos.

PH 7 L



10L Garrafa Cód. 1457411
20L Garrafa Cód. 1057414
200L Bidón Cód. 1457472



Neutralizante ácido que elimina restos de oxidantes y alcalinidad depositados en los tejidos después de la fase de lavado.

NEUTREL



20L Garrafa Cód. 1007014
200L Bidón Cód. 1007072
1000L Contenedor Cód. 1007064



Producto ácido que elimina la alcalinidad residual que presentan los tejidos después de la fase de lavado.

AUXILIARES

MAGNUM



10kg Cubo Cód. 1004750



Detergente especial para el lavado de ropa muy sucia. Indicado para la eliminación de grasas, tiznes, roces metálicos, etc.

PRELAX



12kg Cubo Cód. 1001680



Pasta desengrasante neutra de gran poder humectante y desengrasante. Alto rendimiento sobre manchas de grasa y sangre.

NOXID



10kg Cubo Cód. 1001150



Recuperador energético contra las manchas de hierro. Elimina la incrustación inorgánica acumulada sobre los tejidos.

4X4



12kg Cubo Cód. 1003180



Recuperador energético a base de hidrosulfito sódico que elimina el sangrado y devuelve la blancura original a los tejidos amarillentos.

FERRO L



20L Garrafa Cód. 1027114



Aditivo secuestrante de metales pesados en procesos de lavado de ropa. Puede utilizarse a cualquier temperatura en las fases de blanqueo y/o lavado. Especialmente indicado para aguas con alto contenido en hierro.

PRESTO



10L Garrafa Cód. 1007211



Almidón textil especialmente indicado para dotar a los tejidos tratados de características especiales tales como consistencia, grosor, etc. Idóneo para manteles y servilletas.

03

LAVANDERÍA

AUXILIARES

BRONCEX



20L Garrafa
Cód. 1036914



Aditivo disolvente para fases de lavado y prelavado de todo tipo de tejidos y fibras textiles. Especialmente formulado para la eliminación de manchas de bronceadores o protectores solares.

HYDROSTOP



20L Garrafa 200L Bidón
Cód. 1046914 Cód. 1046972



Aditivo neutro hidrofugante para la ropa. Indicado para prendas técnicas basadas en fibras sintéticas (trajes de bombero, vestimenta para actividades industriales...), confiere a los tejidos propiedades repelentes al agua, aceite, alcoholes...

QUITAMANCHAS

ST1



1L Botella (Caja 2u. + pulv.)
Cód. 1021103



Quitamanchas líquido para la eliminación de manchas de tintas, pinturas grasas y aceites de origen mineral de la ropa.

ST2



1L Botella (Caja 2u. + pulv.)
Cód. 1021203



Quitamanchas líquido para la eliminación de manchas de sangre, huevo, salsas, grasas, y todo tipo de proteínas de la ropa.

ST3



1L Botella (Caja 2u. + pulv.)
Cód. 1021303



Quitamanchas líquido para la eliminación de restos de colorantes, como el café, té o tomate de la ropa.

ST4



1L Botella (Caja 2u. + pulv.)
Cód. 1021403



Quitamanchas líquido para la eliminación de restos procedentes de óxidos metálicos de la ropa.



KIT QUITAMANCHAS

Cód. 1012298

Kit compuesto por los cuatro quitamanchas incluyendo un soporte metálico para colgar de la pared, un cepillo y la cartelería.

EQUIPOS

En combinación con nuestra amplia gama de productos para lavanderías, disponemos de equipos de dosificación automática para lavadoras y túneles que tienen como objetivo ofrecerle una solución completa y rentable para los procesos de lavado, consiguiendo siempre los mejores resultados y optimizando al mismo tiempo todos los costes implicados en ello.

Nuestros sistemas proporcionan la fiabilidad y la precisión indispensables para la dosificación, con reducidos costes de mantenimiento y fabricados con materiales totalmente compatibles con los productos. Dotados de todos los dispositivos de seguridad necesarios para garantizar su más productivo funcionamiento.

En el diseño de los equipos, estudiados siempre en función de las necesidades de nuestros clientes, combinamos el uso de bombas peristálticas y de membrana, consiguiendo desde equipos para la dosificación independiente a diferentes lavadoras o túneles, hasta sistemas centralizados de dosificación con equipos multimáquina segmentados según la capacidad de las lavadoras.

Los equipos de dosificación automática con PLC integrado ofrecen la posibilidad de controlar tanto los costes como la configuración de los programas de lavado, proporcionándole estadísticas y registros de datos para verificar que los programas se ajustan por completo a sus necesidades. El módulo de gestión de los sistemas dosificadores es ampliable, incorporando programas de gestión de variables.

Proquimia pone a su alcance sistemas innovadores en tecnología y calidad para conseguir siempre la máxima eficacia en el uso de la energía, y que son una herramienta importante en la optimización de la productividad, en definitiva, suponen una mejora de la calidad total.

Características de los equipos:

- > Equipos fiables, precisos y con un bajo mantenimiento.
- > Avanzado sistema de PLC un control total sobre la configuración y el rendimiento del equipo.
- > Transporte del producto desde el equipo dosificador hasta las máquinas lavadoras o los túneles, totalmente controlado y asegurado.
- > Equipos modulares de reducidas dimensiones que solamente requieren una toma de agua de red y alimentación eléctrica, sin necesidad de interferir en la productividad del cliente.
- > Asistencia de posibles averías de forma remota.
- > Opción de completas estadísticas de lavados, fórmulas, consumos y registro de datos externos para el control de calidad.



> Minitetramatic



> Multimatic



> Flexytunnel



> Soporte Ecoconpack



04

SAFEPOOL

SAFEPOOL es el Sistema de Gestión Total para Aguas Recreativas de PROQUIMIA, diseñado para conseguir la máxima seguridad en la higiene de piscinas, SPA's y balnearios y satisfacer las necesidades del sector, contribuyendo a la mejora continua de los resultados y costes de operación. El Sistema SAFEPOOL incluye una amplia gama de productos y equipos, servicio, consulting y formación.

SOLUCIÓN DCAF

Las instalaciones de aguas recreativas (piscinas, SPA's, balnearios,...) están expuestas a numerosos agentes y factores externos que, sin un control adecuado, pueden acabar provocando serios problemas y llegar a afectar la salud de las personas, comprometiendo la imagen y rentabilidad de los establecimientos. Entre otros, la deficiencia o exceso de desinfectantes en el tratamiento del agua, la presencia de algas, microorganismos y parásitos, las altas temperaturas o la cantidad elevada de usuarios, suelen ser causa de la mayoría de problemas que afectan a estas instalaciones.

Para proteger la salud de los bañistas y en beneficio del propio establecimiento, es fundamental asegurar un correcto tratamiento del agua y un óptimo mantenimiento a cargo de personal debidamente formado.

Englobado dentro del Sistema SAFEPOOL, la Solución DCAF es un procedimiento diseñado específicamente para el tratamiento del agua, que garantiza las mejores condiciones higiénicas y previene los problemas más habituales en las instalaciones de aguas recreativas.

¿Qué beneficios aporta la Solución DCAF?

- > 15-25% de ahorro en el consumo de hipoclorito
- > 25% de reducción del tiempo de filtración
- > 25% de ahorro energético
- > Mejora de los resultados en el tratamiento de la piscina en términos de calidad e imagen
- > Sistema proactivo
- > Eliminación de la dosificación manual
- > Mayor seguridad
- > Sistema sencillo y fácil
- > Sistema formulado por 4 productos: desinfectante, corrector de pH, alguicida y floculante

SOLUCIÓN DCAF

DESINFECTANTES



HIPOCLOR

25L Garrafa 200L Bidón 1000L Contenedor
Cód. 1415317 Cód. 1415372 Cód. 4410764



Hipoclorito sódico líquido para la desinfección del agua de la piscina. Permite su aplicación en equipos de dosificación automática.

SOLUCIÓN DCAF

CORRECTORES DE pH

PH MINUS L

20L Garrafa
Cód. 1006914



Aditivo concentrado para disminuir el pH del agua de la piscina. Permite su aplicación en equipos de dosificación automática.

PH PLUS L

20L Garrafa
Cód. 1415614



Aditivo concentrado para aumentar el pH del agua de la piscina. Permite su aplicación en equipos de dosificación automática.

04

SAFEPOOL

SOLUCIÓN DCAF

ALGUICIDAS

ALGAPOL

20L Garrafa
Cód. 1015114



Algucida y bactericida concentrado para el tratamiento de todo tipo de algas, incluyendo las cloro-resistentes.

INVERPOOL

4L Garrafa (Caja 3u.)
Cód. 1020153



Algucida hibernador de elevado poder biocida y clarificante del agua, que mantiene la piscina libre de algas y limpia durante todo el periodo de invierno, sin necesidad de tratamiento continuo. Adecuado también como tratamiento en continuo del agua de la piscina para evitar el crecimiento de algas negras.

ALGANET

20L Garrafa
Cód. 1015014



Algucida y bactericida superconcentrado, exento de espuma y con efecto clarificador. Ideal para el tratamiento de algas en piscinas con casacada, jacuzzis y parques acuáticos. Proporciona brillo y contribuye a eliminar la turbidez del agua. Permite su aplicación en equipos de dosificación automática.

SOLUCIÓN DCAF

FLOCULANTES

DEFLOCAR

20L Garrafa
Cód. 1415214



Coagulante y floculante de alto poder para eliminar partículas en suspensión. Indicado para la clarificación y eliminación de la turbidez en el agua de la piscina. Permite su aplicación en equipos de dosificación automática.

SOLUCIONES COMPLEMENTARIAS

DESINFECTANTES SÓLIDOS

PROCLORO TABLETAS

10kg Cubo 50kg Barril
Cód. 1015850 Cód. 1015888



Cloro sólido en tabletas de 200 gramos en base a ácido tricloroisocianúrico, de disolución lenta para la desinfección del agua de la piscina. Permite su aplicación en equipos de dosificación automática.

PROCLORO GRANULAR

50kg Barril
Cód. 1016088



Granulado de cloro en base a ácido tricloroisocianúrico, de disolución lenta para la desinfección del agua de la piscina.

PROCLORO POLVO

50kg Barril
Cód. 1015788



Cloro sólido en polvo en base a ácido tricloroisocianúrico, de disolución lenta para la desinfección del agua de la piscina.

PROCLORO MULTI

50kg Barril
Cód. 1028688



Producto en pastillas de triple acción, desinfectante, algucida y floculante, de disolución lenta para el tratamiento y desinfección del agua de la piscina.

SOLUCIONES COMPLEMENTARIAS

DESINFECTANTES SÓLIDOS



PROCLORO SHOCK

50kg Barril
Cód. 1057588



Producto granulado a base de cloro activo para tratamientos de choque o de arranque en piscinas.

SOLUCIONES COMPLEMENTARIAS

ESPECIALIDADES



SPA BROM

20kg Cubo
Cód. 1009954



Bromo sólido en tabletas de 20 gramos para la desinfección de aguas de SPA's, jacuzzis, bañeras de hidromasaje, piscinas cubiertas,... No produce cloraminas, reduciendo los olores molestos en el ambiente y la irritación de la piel, ojos y mucosas.



REDOCLOR

20L Garrafa
Cód. 1009214



Neutralizador de cloro y bromo. Ideal para neutralizar el exceso de cloro o bromo residual después de tratamientos de hipercloración o hiperbromación en piscinas. Permite el uso de la piscina inmediatamente después del tratamiento.



STABICLOR

25kg Cubo
Cód. 1083954



Estabilizador de cloro para el agua de la piscina que prolonga la acción del cloro, evitando su rápida destrucción provocada por los rayos ultravioletas del sol.



ALCALIPLUS

25kg Cubo
Cód. 1030054



Corrector de alcalinidad para el agua de la piscina que permite controlar el poder tampón del agua, facilitando el posterior tratamiento de la misma.



DESINCRUSTANTE 2003

20L Garrafa
Cód. 1018614



Desincrustante ácido con poder desengrasante diseñado para la limpieza de filtros en piscinas. Elimina las incrustaciones en calderas, tuberías, filtros y en general de las instalaciones donde se pueden producir incrustaciones de carbonats y óxidos metálicos.



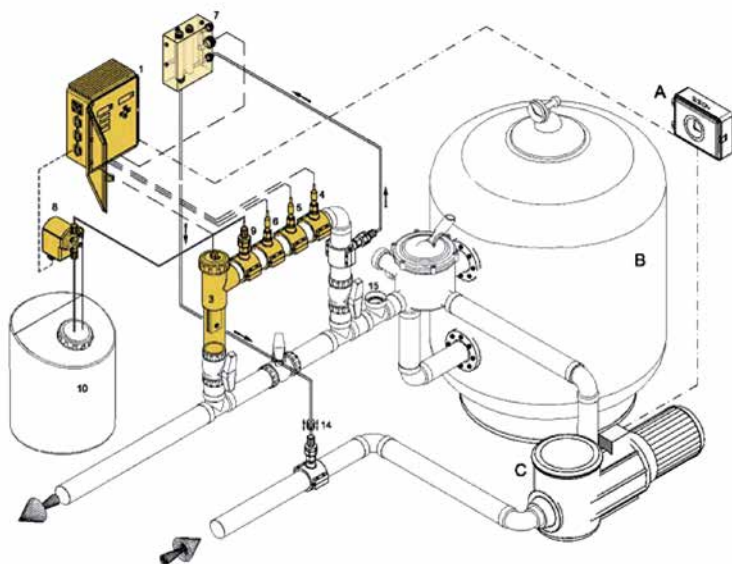
ANTIESPUMANTE 25

20kg Garrafa
Cód. 2000814



Aditivo antiespumante de alto rendimiento para el control de espuma en SPA's, jacuzzis, bañeras de hidromasaje,...

SOLUCIÓN ELECTRÓLISIS SALINA



Esquema de la instalación del sistema

Los sistemas de electrólisis salina suponen un nuevo concepto en el tratamiento del agua de las piscinas, mejorando la calidad del agua, evitando la manipulación de producto químico y simplificando de forma significativa las tareas de mantenimiento.

Los equipos de electrólisis salina, en aguas ligeramente saladas (entre 2 y 30 g NaCl/litro), generan hipoclorito sódico en continuo y de forma automática para la desinfección del agua. Con ello se reduce considerablemente el aporte de productos químicos, se eliminan las cloraminas y se consigue un agua exenta de olores y sabores desagradables.

Estos sistemas generan cloro a partir de la sal común disuelta en el agua. La sal necesaria para su funcionamiento debe ser añadida a la piscina en una concentración de 4-6 Kg/m³ (5-6 veces inferior a la del agua de mar). La concentración de sal en el agua permanece constante ya que el cloro generado destruye la materia orgánica y los patógenos, transformándose de nuevo en cloruro sódico (sal común).

Beneficios de la electrólisis salina:

- > El ahorro más importante es la mejora de la calidad del agua, consiguiendo evitar las reposiciones diarias que se estiman alrededor de un 4%
- > 100% de ahorro en hipoclorito sódico u otros compuestos químicos derivados del cloro
- > Eliminación de las cloraminas, responsables de la irritación de los ojos y la piel
- > Agua exenta de olores y sabores desagradables
- > El cloro generado por electrólisis no perjudica la salud del bañista
- > La sal es un antiséptico suave y natural que no destiñe los trajes de baño ni estropea el cabello
- > Se evita la manipulación y almacenamiento de productos químicos
- > Ahorro en trabajos de mantenimiento: únicamente es necesario limpiar los electrodos para asegurar un correcto funcionamiento del equipo
- > Se consigue una desinfección más eficiente gracias a la acción combinada del cloro y los otros agentes generados durante la electrólisis (oxígeno y ozono) y la propia oxidación sobre los electrodos de la materia orgánica presente en el agua, evitando la formación de algas y bacterias
- > El tratamiento del agua por electrólisis salina permite su conservación durante varios años, reduciendo el vertido de agua a la red pública y la creación de bacterias en estado de descomposición durante el invierno

LIMPIEZA GENERAL

BACPOOL



4L Garrafa (Caja 3u.)
Cód. 1009553



Detergente con propiedades higienizantes en base a amonios cuaternarios, ideal para la limpieza y desodorización de vestuarios, playas, duchas, tumbonas y todo tipo de superficies de saunas, baños turcos, salas de masajes,... Previene la formación de hongos y moho en las zonas húmedas.

GRASPOL



20L Garrafa
Cód. 1425714



Detergente y desengrasante concentrado para eliminar la grasa de los bordillos y líneas de flotación, producidas principalmente por las grasas de la piel y el uso de bronceadores.

SOLIMP



20L Garrafa
Cód. 1458014



Desincrustante ácido con elevado poder detergente para las paredes y bordillos de la piscina. Elimina las incrustaciones de cal y las manchas de óxido de las superficies, devolviéndoles su aspecto original.

EQUIPOS

Los productos utilizados para el tratamiento del agua en la piscina no deben añadirse directamente al vaso, según la legislación vigente, debido a que pueden provocar accidentes a los usuarios, además de posibles daños en las superficies. Por ello, se recomienda la aplicación de los productos mediante equipos de dosificación.

Proquimia dispone de una amplia gama de equipos para la dosificación y control de los productos químicos en todo tipo de piscinas, SPA's y balnearios. La gama comprende desde equipos sencillos y económicos para la dosificación automática del cloro, bromo, correctores de pH, alguicidas y floculantes, hasta paneles completos de redox, sondas amperiométricas, controladores integrados, etc. que además de dosificar, permiten la lectura y visualización de los parámetros exigidos por las normativas vigentes como cloro, bromo y pH. De esta manera se asegura un control del agua durante las 24 horas del día, contribuyendo al control total de la higiene y seguridad para los bañistas.

- > Equipos dosificadores para líquidos
- > Dosificadores de pastillas de cloro y bromo
- > Equipos automáticos de dosificación y control de cloro/bromo y pH con sondas de potencial redox para líquidos y sólidos
- > Equipos automáticos de dosificación y control de cloro/bromo y pH mediante sondas amperiométricas para líquidos y sólidos
- > Equipos automáticos de dosificación y control con controladores integrados (bomba dosificadora y controlador en el mismo aparato)



> Clorimatic pH/Redox



> Clorimatic pH/Clor SCL6



> Clorimatic pH/Clor amperométrico SCL3

SAFEPOOL

04



05

GESTIÓN Y TRATAMIENTO DE AGUAS

Proquimia pone a su disposición su experiencia en la gestión y tratamiento de aguas, así como la tecnología y los sistemas necesarios para conseguir la máxima seguridad en los procesos de fabricación. Una amplia gama de productos de elevadas prestaciones y equipos de alta tecnología permiten cubrir todas las necesidades del sector, asegurando el cumplimiento de la legislación vigente.

GESTIÓN Y TRATAMIENTO DE AGUAS

05

TRATAMIENTO EN CONTINUO

POTABILIZACIÓN

PROAQUA 50

10L Garrafa
Cód. 1014311

Lejía al 5% en cloro activo para la potabilización y desinfección de aguas de consumo humano.

PROAQUA 150

25L Garrafa
Cód. 2551417

Hipoclorito sódico estabilizado al 15% en cloro activo para la potabilización y desinfección de aguas de consumo humano.

TRATAMIENTO EN CONTINUO

CONTROL pH

PROAQUA MINUS

10L Garrafa
Cód. 1027811

Aditivo líquido concentrado para disminuir el pH del agua de consumo humano.

PROAQUA PLUS

10L Garrafa
Cód. 2505811

Aditivo líquido concentrado para aumentar el pH del agua de consumo humano.

TRATAMIENTO EN CONTINUO

INHIBIDORES

PROSAN 66

25kg Garrafa
Cód. 2502517

Inhibidor de incrustación para circuitos de agua. Indicado para el tratamiento en continuo de aguas de consumo humano de elevada dureza.

PROSAN 81

22kg Garrafa
Cód. 2500516

Inhibidor de corrosión para circuitos de agua. Indicado para el tratamiento en continuo de aguas de consumo humano de carácter corrosivo.

LIMPIEZA Y DESINFECCIÓN DE INSTALACIONES

DESINFECCIÓN

PROAQUA 50

10L Garrafa
Cód. 1014311

Lejía al 5% en cloro activo para la potabilización y desinfección de aguas de consumo humano.

PROAQUA 150

25L Garrafa
Cód. 2551417

Hipoclorito sódico estabilizado al 15% en cloro activo para la potabilización y desinfección de aguas de consumo humano.

LIMPIEZA Y DESINFECCIÓN DE INSTALACIONES

REDUCCIÓN DE CLORO

PROFILTER D 300 L

20L Garrafa
Cód. 2503414

Reductor para la neutralización final del cloro en procesos de limpieza y desinfección de instalaciones de aguas de consumo humano.

LIMPIEZA Y DESINFECCIÓN DE INSTALACIONES**DESINCRUSTACIÓN****PROAQUA 2400**

20L Garrafa
Cód. 2505914



Desincrustante ácido para la eliminación de incrustaciones calcáreas y residuos minerales en aljibes, tuberías y circuitos de agua de consumo humano.

OSMOSIS INVERSA**TRATAMIENTO EN CONTINUO****PROFILTER 6502**

20kg Garrafa
Cód. 2505414



Anti-incrustante para el control de las deposiciones de sales minerales y coloides en membranas de osmosis inversa, ultrafiltración y nanofiltración.

PROFILTER 6503

25kg Garrafa
Cód. 2504817



Anti-incrustante y reductor de cloro para el control de las deposiciones de sales minerales y coloides en membranas de osmosis inversa, ultrafiltración y nanofiltración.

PROFILTER D 300 L

20L Garrafa
Cód. 2503414



Reductor de cloro para el pre-tratamiento de aguas en procesos de osmosis inversa y para el tratamiento ácido conservante en membranas de osmosis inversa, ultrafiltración y nanofiltración.

OSMOSIS INVERSA**LIMPIEZA DE MEMBRANAS****PROFILTER A 100**

25kg Garrafa
Cód. 4008017



Detergente ácido de elevado poder desincrustante para la limpieza de incrustaciones calcáreas y metálicas (hierro, manganeso, aluminio,...) en membranas de osmosis inversa, ultrafiltración y nanofiltración.

PROFILTER 6200

25kg Garrafa
Cód. 2506417



Detergente alcalino para la limpieza de suciedades de origen orgánico en membranas de osmosis inversa, ultrafiltración y nanofiltración.

EQUIPOS

En combinación con nuestra oferta de productos, Proquimia les ofrece la más completa gama de equipos para la aplicación de nuestros programas de tratamiento de Aguas de Consumo Humano.

CLORIMATIC ALJIBE CLORO

Equipo de dosificación y control para medir y regular el nivel de cloro en aljibes.

Se compone de:

- > Controlador digital de cloro
- > Bomba dosificadora de cloro
- > Porta-electrodos con sonda amperométrica
- > Filtro de PVC
- > Salida para toma de muestra con válvula de bola

El controlador que incorpora el panel actúa como regulador para lograr los parámetros óptimos para el mantenimiento del nivel de cloro en el aljibe, activando la bomba dosificadora que responde según el valor prefijado por el usuario.

CLORIMATIC ALJIBE CLORO-pH

Equipo de dosificación y control para medir y regular el cloro y el pH en aljibes.

Se compone de:

- > Controlador digital de cloro y de pH
- > Bombas dosificadoras de cloro y regulador de pH
- > Porta-electrodos con sonda amperométrica y electrodo de pH
- > Filtro de PVC
- > Salida para toma de muestra

Los controladores que incorpora el panel actúan como reguladores para lograr los parámetros óptimos para el mantenimiento del cloro y pH en el aljibe, activando las bombas dosificadoras que responden según los valores prefijados por el usuario.



> Clorimatic Cloro



> Clorimatic Cloro pH



> Clorimatic pH/Clor amperométrico SCL3



06

HIGIENE PERSONAL

Unas buenas prácticas de higiene personal son esenciales para prevenir la propagación de gérmenes y enfermedades, además de preservar la salubridad de los alimentos y evitar su contaminación en aquellos sectores donde existe manipulación de alimentos. Proquimia presenta una completa gama de productos diseñados para el cuidado y protección de manos, reduciendo la exposición de la piel a agentes químicos y contaminantes y garantizando la seguridad para los manipuladores de alimentos.

HIGIENE PERSONAL

06

HIGIENE PERSONAL

VITA FOAM



0,8L Bolsa (Caja 6u.)
Cód. 1070339



Gel dermoprotector de exótica fragancia con propiedades antisépticas para la higiene de las manos. Producto concentrado de aplicación en espuma que permite una dosificación hasta 3 veces inferior a la habitual.

VITABAC FOAM



0,8L Bolsa (Caja 6u.)
Cód. 1041239



Gel concentrado de aplicación en espuma. Dermoprotector, sin perfumes y con propiedades higienizantes. Especialmente indicado para el lavado de manos y de la piel del personal manipulador de alimentos. Permite una dosificación inferior a la habitual en función del nivel de higiene deseado.

VITASAN



1L Botella (Caja 12u.) 4L Garrafa (Caja 3u.) 20L Garrafa
Cód. 1070103 Cód. 1070153 Cód. 1070114



Gel dermoprotector para la higiene personal completa: lavado diario de manos, cuerpo y cabello. Contiene suavizantes que dejan la piel acondicionada y suave.

VITA HAND



4L Garrafa (Caja 3u.) 20L Garrafa
Cód. 1029553 Cód. 1029514



Gel dermoprotector para la limpieza de manos que deja una fragancia cítrica en la piel después de su aplicación.

VITABAC



4L Garrafa (Caja 3u.) 10L Garrafa
Cód. 4024153 Cód. 4024111



Gel dermoprotector sin perfume con propiedades higienizantes para la higiene de las manos. Su formulación en base a principios higienizantes y la ausencia de perfume, lo hacen especialmente indicado para el lavado de manos y de la piel del personal manipulador de alimentos.

VITACREM



1L Cubo (Caja 12u.) 23L Garrafa
Cód. 2012903 Cód. 2012916



Detergente en pasta con abrasivo para la limpieza de manos. No daña ni estropea la piel ya que no contiene ni serrín ni tierra sílice, consiguiendo una limpieza perfecta con una fresca fragancia. Indicado para la limpieza de manos engrasadas de operarios de talleres.

VITA ASEPGEL



1L Botella (Caja 12u.) 10L Garrafa
Cód. 4023903 Cód. 4023911



Gel alcohólico sin perfume para la desinfección de manos. Indicado principalmente para manipuladores de alimentos.

Registro antiséptico y desinfectante para piel intacta nº00547-DES.

DOSIFICADORES

Proquimia pone a su disposición una gama de dosificadores especiales para geles de manos:

- > Facilitan la manipulación del producto
- > Permiten ahorrar en el consumo
- > Contribuyen al cumplimiento de las normativas



> Dosihand



> Dosman



> Proflux



> Prodose

HIGIENE PERSONAL

06

Sede

Vic (Barcelona)

PROQUIMIA, SA
Ctra. de Prats, 6
08500 Vic (Barcelona)
T. (34) 93 883 23 53
www.proquimia.com

Centros Productivos

Brasil

PROQUIMIA PRODUTOS
QUÍMICOS DO BRASIL SA
Rodovia Ivo Silveira
88355-200 Bairro Bateas
Brusque Santa Catarina

Costa Rica

PH PROQUIMIA COSTA RICA
800 Metros Oeste Terminales
Santamaría (Alajuela)
T. +506 24 438 644

Cuba

SUCHEL-PROQUIMIA
Balaguer 23, e/San Julio y Paz
Cerro (Ciudad de la Habana)
T. (53) 764 959 04/05

Chile

PROQUIMIA, SA
Camino Lo Ruiz 5310, Bodega G,
Quilicura - Santiago de Chile
T. (+56) 22 832 2000

Marruecos

MERCURE INDUSTRIE, SA
Lotissement Lina Nº351
Sidi Maarouf-Ouled Haddou
(Casablanca) BP20280
T. +21 252 297 43 11

República Dominicana

PROQUIMIA DOMINICANA, SA
Calle Esther Rosario nº3-A
Esquina Sta. Lucía, Sta. Martha
Zona Industrial de Manoguayabo
Santo Domingo
T. 1 (809) 379-1616

Delegaciones en España

Alicante

C/Alfaz del Pi, Parcela 15
Pol. Ind. La Cala
03509 Finestrat

Cádiz

C/Chocos
Pol. Ind. Tres Caminos
11510 Puerto Real

Fuerteventura

C/Trasmallo, 26 Nave 3
Pol. Ind. La Hondura
35600 Puerto del Rosario

Ibiza

C/Río Júcar
Pol. Ind. Can Negre
07800 Ibiza

Lanzarote

C/Océano Ártico, Nave 33
35500 Arrecife

Las Palmas

C/Sucre, nave 2A y 2B
Pol. Ind. Las Rubresas
35200 Telde-Gran Canaria

Málaga

C/Monterrey, 4
Pol. Ind. San Luís
29006 Málaga

Mallorca

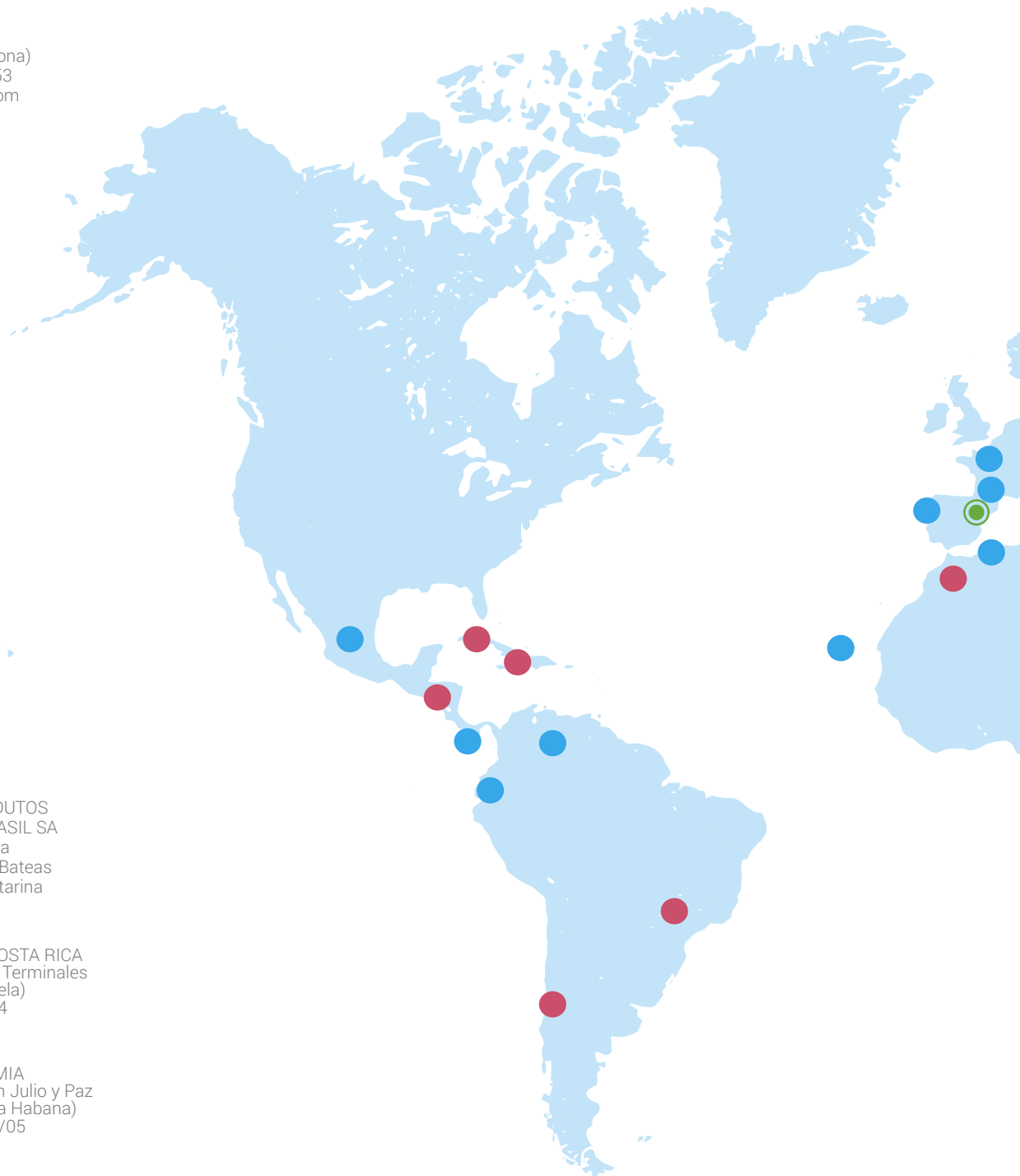
C/Licores, 166B
Pol. Ind. Marratxí
07141 Sa Cabaneta

Menorca

C/Camí de Maó, 166
Apdo.678 - 07760 Ciutadella

Tenerife

C/Peregil, 10
38108 El Chorrillo





- Sede
- Centros productivos
- Delegaciones



Delegaciones en el Mundo

Andorra

Fiter i Rosell, 90
AD700 Les Escaldes

Angola

JCIT-MULTISERVIÇOS, LDA
Travessa do Douro, 18A
Bairro Nelito Soares Rangel
Luanda - Angola
T./F. +244 226 213 374

Argelia

S.G. INDUSTRIES
11 Route de Dely
Ibrahim Cheraga-Alger
T. +213 661 52 83 06

Cabo Verde

Delegación Isla de Sal
Zona Industrial Palmeira
Ilha do Sal
República de Cabo Verde
Caixa postal: 112
T. (+238) 2413 290

Delegación Isla Boa Vista

Nave Emicela
Sal-Rei - Boa Vista
República de Cabo Verde
T. (+238) 2511 995

Colombia

Q.E. HENAO QUÍMICOS
ESPECIALIZADOS S. EN C.
Calle 50, nº71-40, of.207
Medellín
T. +57 426 057 12

Francia

Servicio comercial
Fabien Neel
T. (33) 0 675 25 50 37

India

ARROW GREENTECH LIMITED
Solitari Corporate Park, Bldg.
3, 7th, nº372
Guru Hargovindji Mark,
Chakala, Andheri (East)
Mumbai 400 093

México

PRODUCTOS QUÍMICOS
AUSONA, SA DE CV
Av. Comalcalco
Mza 11 Lt-10 Region 97
CP 77530 Cancún (Quintana Roo)
T. +52 998 892 17 20

Panamá

PROQUIMIA INTERNATIONAL,SA
Via Cincuentenario Final,
intersección con Río Abajo
Super Centro el Satélite, local #7
T. +507 323 20 66

Portugal

PROQUIMIA PORTUGAL
UNIPESSOAL, LDA
Rua Cidade de Bolama, Nº10, 8ºD
1800-079 Lisboa
T. +35 121 847 27 22

República de Mauritius

MFD Free Port Zone 5
Mer Rouge Port Louis
Mauritius
T. (230) 206 2156

Túnez

CLEAN PLUS, SA
Immeuble El Minsk
Boulevard Mongi Bali B-25
708173 Sousse
T. +216 73219599

United Arab Emirates

Relate Middle East
Bussines Bay,
Executive Towers, Dubai
T. (971) 501 34 07 34

Sri Lanka

W.N.J. Imports & Exports
(Pvt) Ltd.
No.97/10, Galle Road, Dehiwala
T. (+94) 112 714 022

Venezuela

DISTRIBUIDORA DIPEV, CA
Ctra. Petare-Sta Lucía Km. 9
Avda. Paez Parc. 757 local 3
1070 Colinas de Turumo
(Caracas-Edo-Miranda)
T. +58 212 532 34 67

www.proquimia.com



Ctra. de Prats, 6
08500 VIC (Barcelona)
T. (34) 93 883 23 53
www.proquimia.com

MYPROQUIMIA
ÀREA DE CLIENTS DE PROQUIMIA

